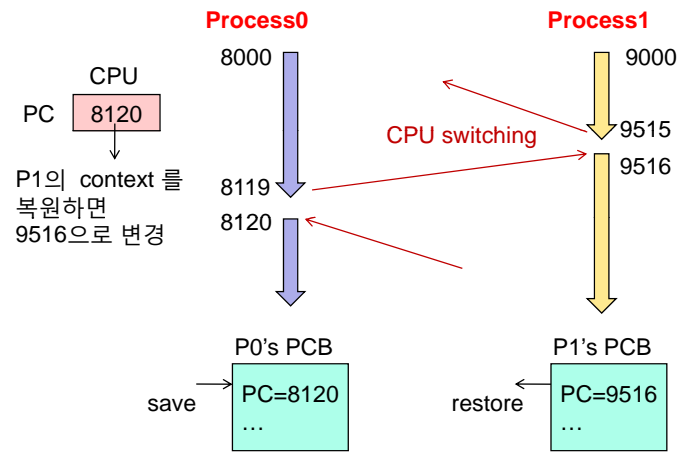


Simple Context Switching Idea

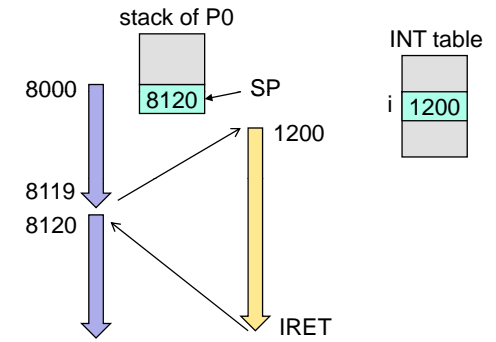


1. introduction

1

Context Switching 없는 interrupt / system call

- CPU Switching이 없는 interrupt / system call

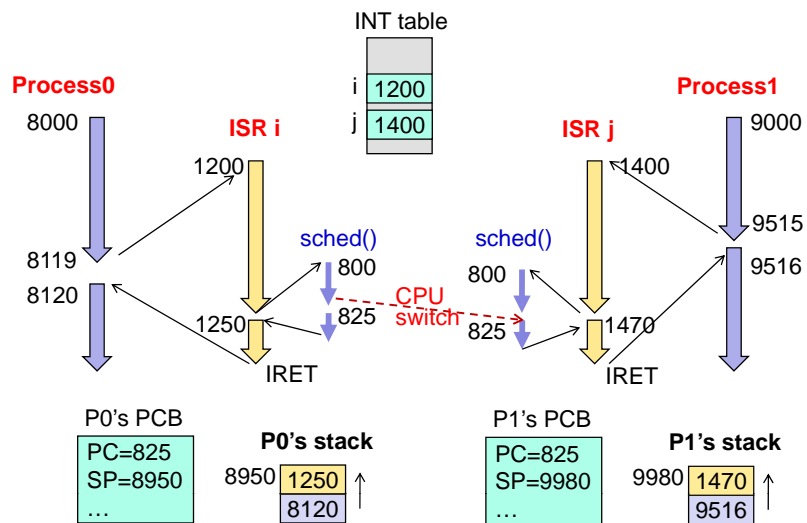


각 process마다 자신의 stack 공간을 가짐

1. introduction

2

Context Switching이 발생하는 interrupt/syscall



3